



AGA TOTAL CONTROL

Číslo modelov: TC3 a TC5

**Variant s odvetrávaním
do miestnosti**

Návod na inštaláciu

Pamätajte: V prípade náhrady častí spotrebiča používajte iba také náhradné diely, o ktorých ste si istí, že sú v súlade s bezpečnosťou a s požadovanými technicko-výkonnostnými podmienkami. Nepoužívajte upravené súčiastky alebo napodobeniny súčiastok, ktoré neboli jednoznačne autorizované značkou AGA.

**PRED ZAČATÍM POLOHOVISNÉHO MERANIA ALEBO INŠTALÁCIE SPOTREBIČA
SI PREČÍTAJTE NASLEDOVNÉ INŠTRUKCIE.**



Pre užívateľov v GB a SR, ČR

10/12 EINS 516417

OBSAH

OBSAHOVÁ ČASŤ	STRANA
ZDRAVIE A BEZPEČNOSŤ	3
POŽIADAVKY NA INŠTALÁCIU	3
POŽIADAVKY DORUČENIA	3
ROZMERY SPOTREBIČA – AGA TC3 (VARIANT S ODVETRÁVANÍM DO MIESTNOSTI)	4
ROZMERY SPOTREBIČA – AGA TC5 (VARIANT S ODVETRÁVANÍM DO MIESTNOSTI)	5
MINIMÁLNE POŽADOVANÉ VZDIALENOSTI UMIESTNENIA SPOTREBIČA	6
ZDROJ ELEKTRICKÉHO ZAPOJENIA – AGA TC3 (VARIANT S ODVETRÁVANÍM DO MIESTNOSTI)	7
ZDROJ ELEKTRICKÉHO ZAPOJENIA – AGA TC5 (VARIANT S ODVETRÁVANÍM DO MIESTNOSTI)	7
ZAVEDENIE KÁBLOV ELEKTRICKEJ SIETE - AGA TC3 (VARIANT S ODVETRÁVANÍM DO MIESTNOSTI)	8
ZAVEDENIE KÁBLOV ELEKTRICKEJ SIETE - AGA TC5 (VARIANT S ODVETRÁVANÍM DO MIESTNOSTI)	9
INŠTALÁCIA ZARIADENIA ZÓNY HOTCUPBOARD	10
MONTÁŽ RUKOVÄTE – AGA TC3 (VARIANT S ODVETRÁVANÍM DO MIESTNOSTI)	15
KÁBLOVÝ DIAGRAM – AGA TC3 (VARIANT S ODVETRÁVANÍM DO MIESTNOSTI)	16
KÁBLOVÝ DIAGRAM – AGA TC5 (VARIANT S ODVETRÁVANÍM DO MIESTNOSTI)	17
AGA TOTAL CONTROL – POINŠTALAČNÝ KONTROLNÝ ZOZNAM	18

ZDRAVIE A BEZPEČNOSŤ

Ochrana spotrebiteľa

Ako zodpovední výrobcovia dbáme o to, aby naše výrobky boli navrhnuté a zhotovené tak, aby za predpokladu správnej inštalácie a používania spĺňali požadované bezpečnostné štandardy.

PROSÍME VÁS, ABY STE SI PREČÍTALI SPRIEVODNÚ ZÁRUKU.

Akákoľvek úprava, ktorá nie je schválená spoločnosťou AGA, môže spôsobiť neplatnosť osvedčenia spotrebiteľa, funkčnosť záruky a ovplyvniť vaše zákonné práva.

Skôr ako začnete používať váš nový spotrebič Aga, prečítajte si v záujme bezpečnosti a efektívneho použitia nasledovné pokyny.

Dôležité upozornenie

Tento spotrebič môže pozostávať z niektorých nižšie uvedených materiálov. Zodpovednosťou spotrebiteľa/inštalátora je použitie potrebného ochranného osobného odevu počas narábania s časťami, ktoré obsahujú nižšie uvedené materiály a mohli by spôsobiť zranenie alebo byť nebezpečné pre zdravie. Preštudujte si nasledovný zoznam spomínaných materiálov:

Ohňovzdorný cement – pri narábaní s ohňovzdorným cementom použite jednorazové rukavice.

Lepidlá a izolačné materiály – pri ich použití sa vyžaduje opatrnosť; v prípade, že sú v tekutej forme, použite masku a jednorazové rukavice.

Sklená vata, minerálna vlna, izolácia – môžu byť škodlivé v prípade vdýchnutia a spôsobiť podráždenie pokožky, očí, nosa a hrdla. Počas narábania s nimi sa vyhnite ich vdychovaniu alebo kontaktu s pokožkou a očami. Použite jednorazové rukavice, masku a ochranu očí. Po použití si umyte ruky a časti tela, ktoré s týmito materiálmi prišli do styku. Pomocou vody v spreji znížte množstvo prachu a uistite sa, že odpadový materiál je bezpečne zabalený

INŠTALAČNÉ POŽIADAVKY

SPOTREBIČ MUSÍ BYŤ INŠTALOVANÝ VÝHRADNE KOMPETENTNÝM INŠTALATÉROM, KTORÝ BOL VÝŠKOLENÝ NA INŠTALÁCIU TOHTO KONKRÉTNĚHO PRODUKTU A MÁ K DISPOZÍCII VHODNÉ NÁRADIE.

Okrem výnimiek, musí byť inštalácia akéhokoľvek typu spotrebiteľa AGA realizovaná v súlade s príslušnými stavebnými normami a predpismi o elektrickom pripojení. Prípadne bude potrebné zadovážiť si plánovacie povolenie, o ktoré treba požiadať osobitne. Taktiež musí byť inštalovaná v súlade s prípadnými požiadavkami miestnych úradov.

Vo vašom vlastnom záujme, v záujme bezpečnosti a v súlade s platnými zákonmi by všetky spotrebiče mali byť inštalované autorizovanými AGA servisnými technikmi alebo distribútormi, a to v súlade s príslušnými predpismi.

POŽIADAVKY DORUČENIA

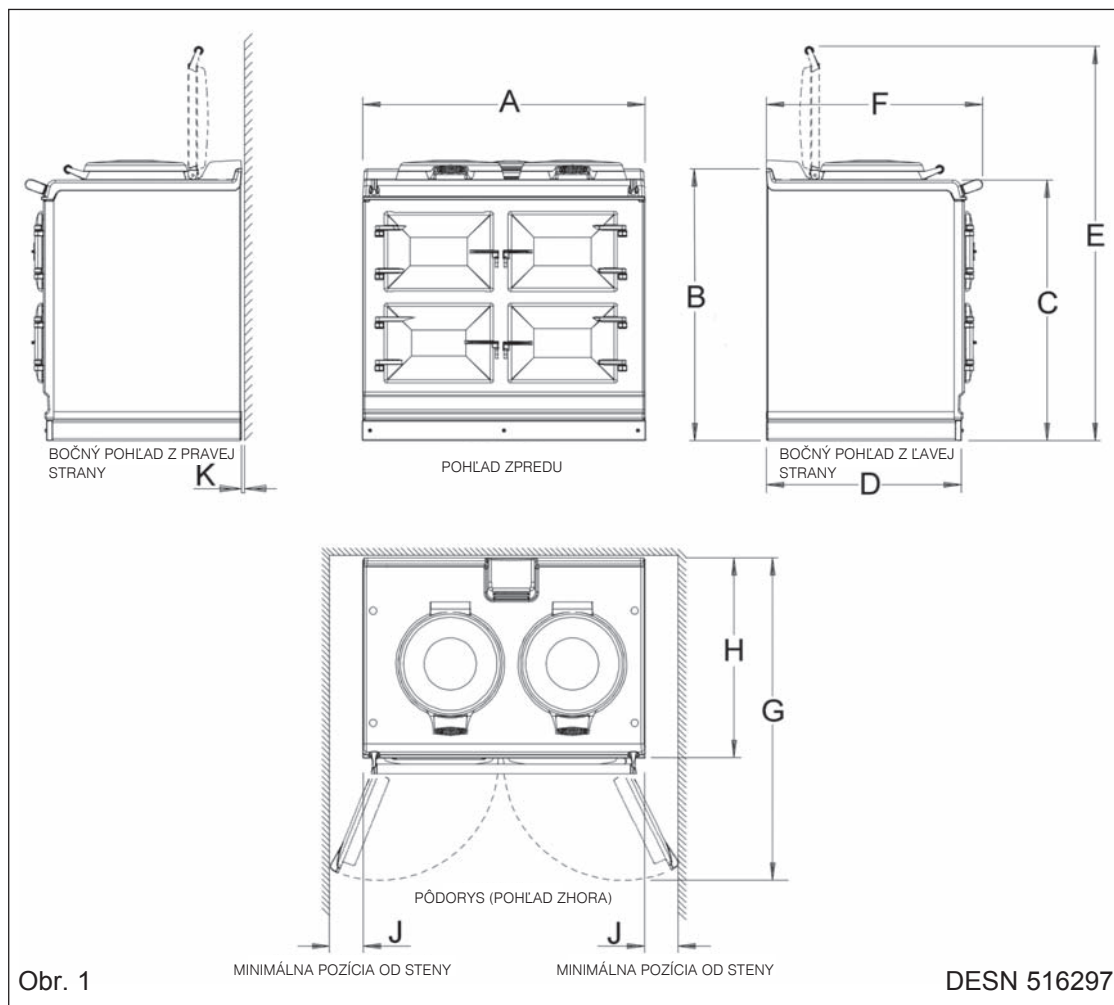
AGA TC3 je dodaná na jednej prepravnej palete.

AGA TC5 (variant so zónou Hotcupboard) je dodávaná na 2 prepravných paletách.

Na manipuláciu a umiestnenie spotrebiteľa musí byť v kuchyni k dispozícii priestor s rozmermi 1005 x 740 mm. Na overenie, či kompletne zmontovaný spotrebič AGA Total Control prejde cez poschodia a dvere až na miesto inštalácie v kuchyni, je možné použiť dosku na otáčacích kolieskach s rozmermi 1005 x 740 mm. Tiež je potrebné vziať do úvahy, že výška spotrebiteľa je 960 mm bez palety a 1100 mm na palete. To znamená, že nesmiete prehliadnuť výškové prekážky.

Ak je možné dosku na kolieskach premiestniť medzi poschodiami a cez dvere na miesto určenia, potom spotrebič AGA Total Control môže byť nainštalovaný podľa plánu bez úpravných prác.

ROZMERY SPOTREBIČA – AGA TC3 (VARIANT S ODVETRAVANÍM DO MIESTNOSTI)



	A	B	C	D	E	F	G	H	J	K
mm	987	945	910	680	1385	760	1145	698	116	10

Rozmery sporáka

Pri vymedzení priestoru na inštaláciu hlavnej časti spotrebiča je nutné počítať s toleranciou 10 mm navyše oproti rozmerom v tabuľke. Týmto sa umožní bezpečná medzera, ktorá zohľadní prirodzené rozmerové variácie hlavných odliatkov spotrebiča. Kľúčová je šírka výklenku určeného na umiestnenie spotrebiča.

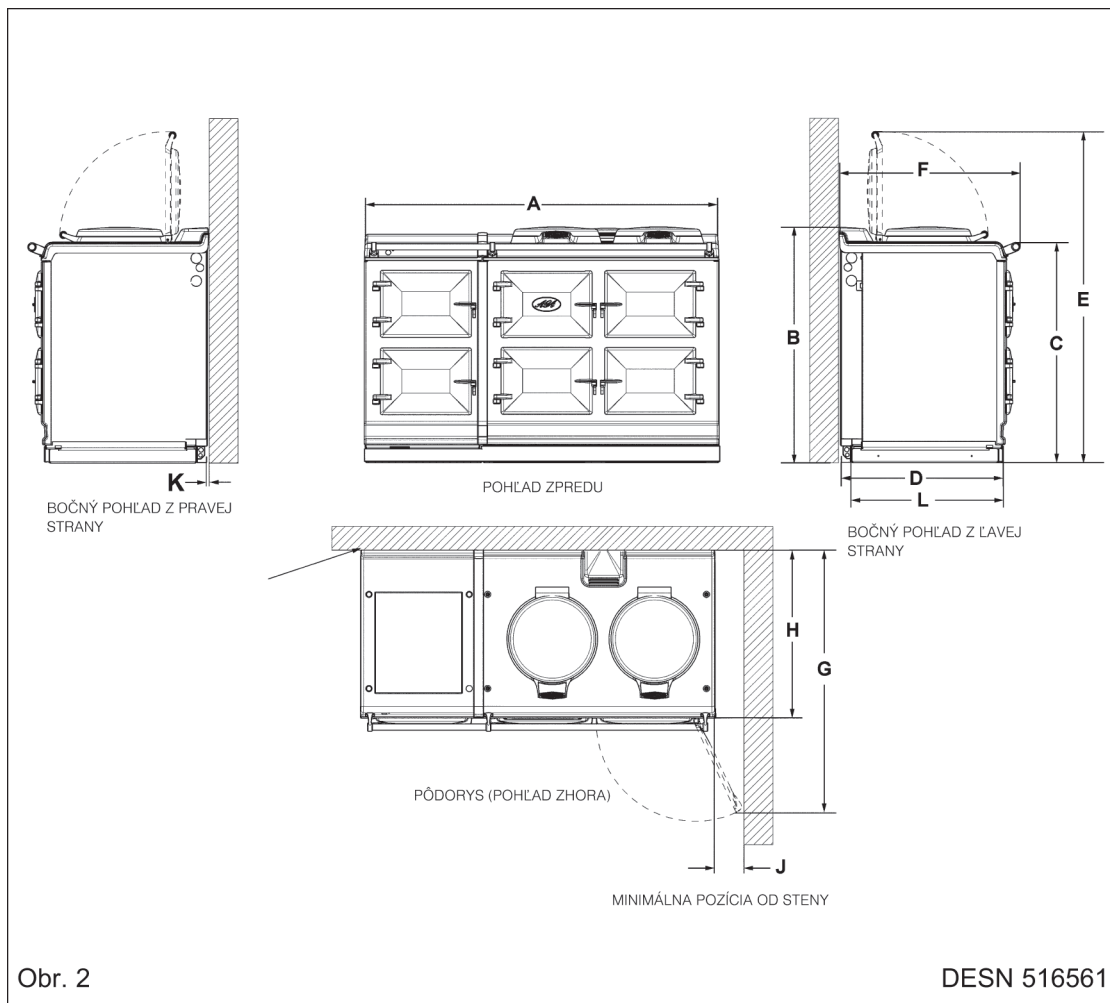
HMOTNOSŤ SPOTREBIČA

Model: Aga Total Control (TC3) – 370 kg

HMOTNOSŤ BALENIA 515 kg

INFORMAČNÝ NÁKRES JE UMIESTNENÝ ZA SPODNÝM PODSTAVCOM SPOTREBIČA

ROZMERY SPOTREBIČA – AGA TC5 (variant s odvetrávaním do miestnosti)



	A	B	C	D	E	F	G	H	J	K	L
mm	1478	945	910	680	1385	760	1145	698	116	10	634

ROZMERY SPORÁKA

Pri vymedzení priestoru na inštaláciu je žiaduce, aby sa priestor určený pre základnú časť spotrebiča rozšíril v porovnaní s vyššie uvedenými rozmermi o ďalších 10 mm. Tým sa vytvorí bezpečná medzera, ktorá zohľadní prirodzené rozmerové variácie hlavných odliatok. Kľúčová by mala byť šírka výklenku určeného na umiestnenie spotrebiča.

HMOTNOSŤ SPOTREBIČA

Model: AGA Total Control (TC3) – 370 kg

Zóna Hotcupboard – 110 kg

BEZPEČNÉ VZDIALENOSTI

Celý sporák je vmontovaný do podlahy. Priestor, do ktorého sa má spotrebič namontovať, musí spĺňať nasledovné minimálne rozmery:

Minimálny odstup 60 mm nad zdvihnutou izolačnou rúčkou veka.

3 mm medzera na každej bočnej strane medzi vrchným panelom sporáka a možnými susediacimi kuchynskými pracovnými povrchmi. Cieľom je umožniť bezpečné odstránenie vrchnej platne sporáka v prípade, že sa to v budúcnosti bude vyžadovať.

Na miestach, kde sú sporáky montované oproti bočným stenám, dodržte 116 mm odstup na pravej aj ľavej strane, aby sa vytvoril priestor pre dvere sporáka.

V prípade, že sporák Aga budete inštalovať v tehlovom výklenku, minimálny odstup od steny by mal byť zväčšený aspoň o 10 mm, aby sa zohľadnili prípadné nerovnosti stien. Pred sporákom musí byť vytvorený voľný priestor dlhý 1000 mm, aby bolo možné vykonávať servis sporáka.

Základňa sporáka

Je nevyhnutné, aby základňa sporáka bola vodorovná a bola dobrou oporou celej hmotnosti spotrebiča. Základňa vstavaného sokla sporáka AGA musí byť vodorovná a nad úrovňou dokončenej podlahy, aby bol umožnený prístup k sporáku v prípade servisu.

Predná lišta podstavca je odstrániteľná a jej otváranie nesmie byť obmedzované podlahovou krytinou alebo dlažbou. V prípade nutnosti musí byť sporák vyvýšený o hrúbku dlažby, aby bola zabezpečená možnosť odstránenia prednej lišty podstavca. Použitie vyrovnávacích podložiek, ktoré sú súčasťou dodávky, majú predísť riziku nakláňania spotrebiča.

Dláždenie a obkladanie

V prípade, že sporák má stáť vo výklenku alebo pri stene, ktorú plánujete obkladať kachličkami, za žiadnych okolností nesmú obkladačky prekryvať vrchný panel sporáka. Je nutné ponechať prístup a priestor na odstránenie vrchného panelu sporáka v prípade budúceho servisu.

Medzi zadnou časťou vrchného panelu sporáka a stenou musí byť medzera s minimálnym rozmerom 10 mm. V prípade, že zadná stena je z rozpínaveho materiálu, musí byť ponechaná medzera veľkosti 25 mm.

Odsávač pary

Odporúčame, aby spotrebič AGA bol vybavený odsávačom pary. Ventilačný systém AGA je umiestnený na vrchu spotrebiča AGA medzi dvomi platňami a je navrhnutý tak, aby odvádzal vlhkosť z rúry. Odsávač pary by nemal byť umiestnený nižšie, ako je výrobcom odporúčaná minimálna stanovená výška od povrchu spotrebiča AGA.

Odsávač pary AGA Rext 720 – minimálna odporúčaná výška od povrchu spotrebiča je 650 mm,

AGA 1000SE – minimálna odporúčaná výška od povrchu spotrebiča je 650 mm.

ZDROJ ENERGIE – AGA TC3/TC5 (variant s odvetrávaním do miestnosti)

VAROVANIE: SPOTREBIČ MUSÍ BYŤ UZEMNENÝ.

TENTO SPOTREBIČ JE SKONŠTRUOVANÝ PRE NAPÄTIE UVEDENÉ NA VÝKONNOSTNOM ŠTÍTKU UMIESTNENOM ZA POKLOPOM PODSTAVCA.

A1PH 32A 230V alebo 3PH 400V minimum 16A na fázu ~ vyžaduje sa prívod 50 Hz fázového elektrického prúdu v tesnej blízkosti spotrebiča. Vonkajšie káble jednotky musia byť nainštalované použitím dodaných hlavných káblov, v súlade s platnými inštalačnými predpismi a prípadnými ďalšími platnými miestnymi predpismi. V prípade skrátenia kábla je nutné, aby sa odhalené vodivé časti kábla nanovo zaizolovali.

Metóda napojenia na hlavný prívod elektriny musí poskytnúť kompletnú elektrickú izoláciu spotrebiča prostredníctvom viacpólového vypínača tak, aby bol kontakt oddelený minimálnou vzdialenosťou 3 mm medzi všetkými pólmí.

Hlavný vypínač by nemal byť umiestnený v tesnej blízkosti nad sporákom, avšak musí byť zabudovaný v maximálne 2 metrovej blízkosti od spotrebiča.

Hlavný vypínač môže byť oddelený od bodu zapojenia.

Bod hlavného pripojenia musí byť dostupný z priestorov vymedzených na obrázku (obr. 3A na strane 8) s možnosťami káblového zapojenia.

Pre 2- a 3-fázové inštalácie je nutné zadovážiť si nastaviteľný adaptér (súčiastka číslo AE4M280534).

ZDROJ ZAPOJENIA – ZÓNY HOTCUPBOARD (AGA TC5)

ZARIADENIE ZÓNY HOTCUPBOARD SI VYŽADUJE NEZÁVISLÉ JEDNOFÁZOVÉ ZAPOJENIE.

UPOZORNENIE: TOTO ZARIADENIE MUSÍ BYŤ UZEMNENÉ.

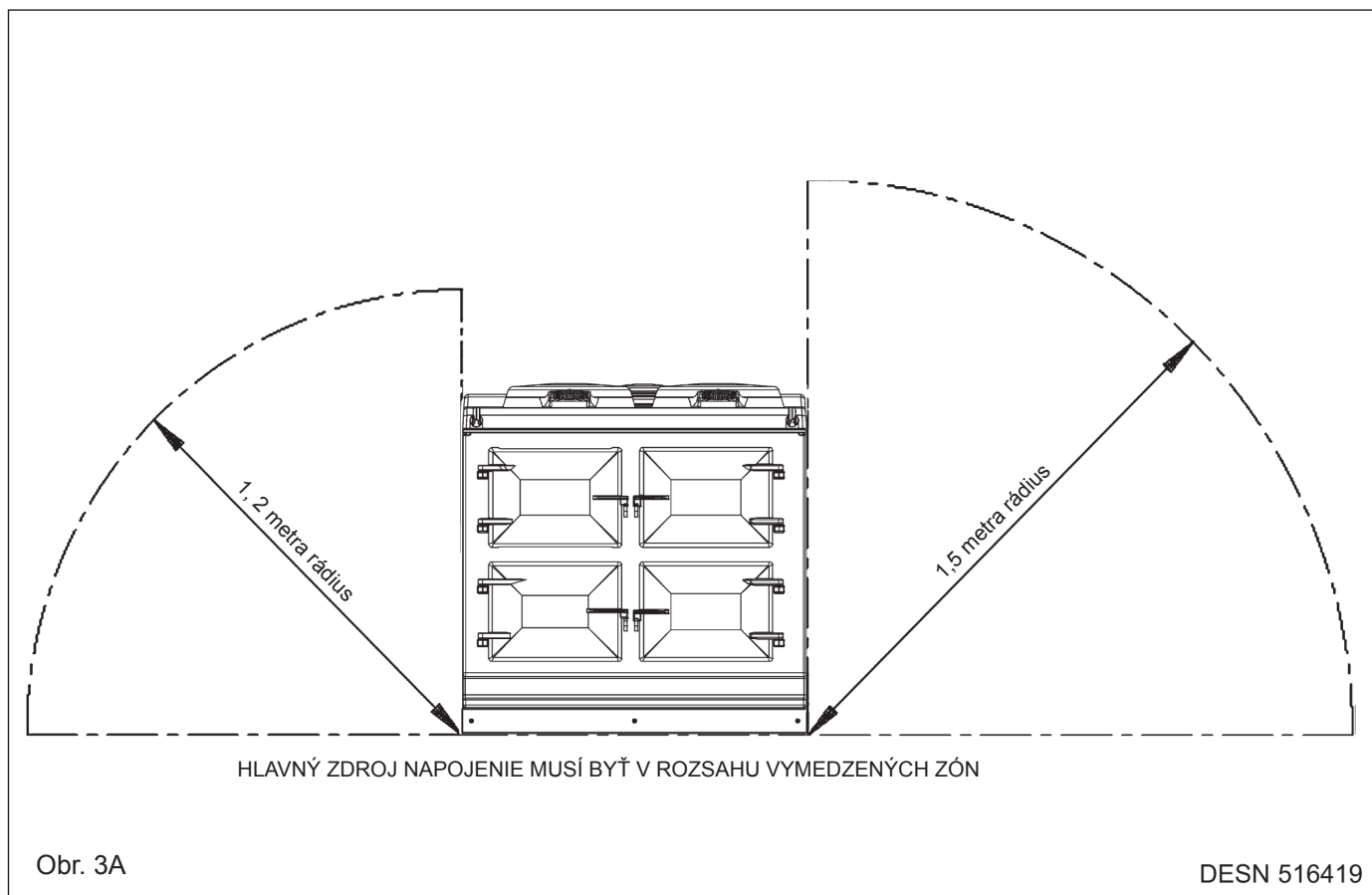
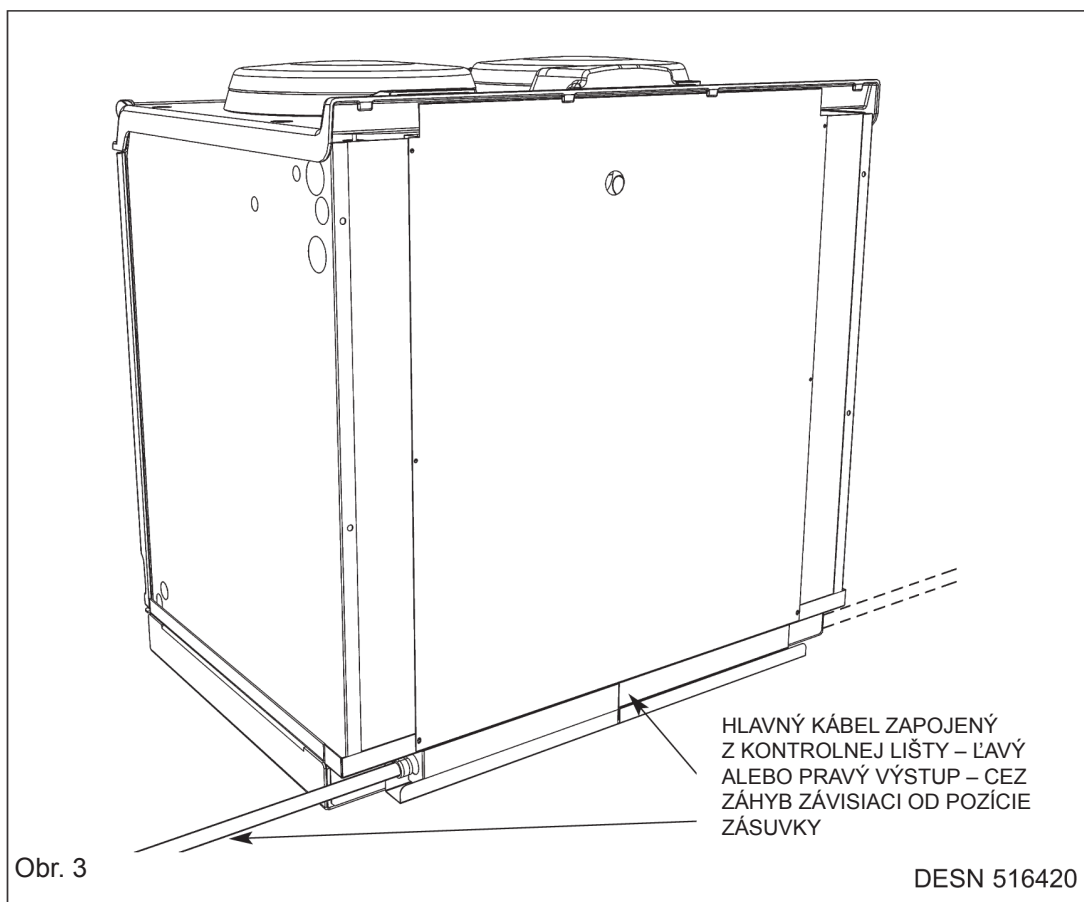
TENTO SPOTREBIČ JE SKONŠTRUOVANÝ PRE NAPÄTIE UVEDENÉ NA VÝKONNOSTNOM ŠTÍTKU. VÝKONNOSTNÝ ŠTÍTKO JE UMIESTNENÝ NA VYSÚVACOM PEKÁČI ZÁKLADNEJ PLATNI ZARIADENIA ZÓNY HOTCUBOARD NAD PODSTAVCOM.

Zariadenie musí mať v tesnej blízkosti zdroj fázového elektrického prúdu s napätím 230v ~ 50 Hz. Vonkajšie káble vedúce do jednotky musia byť nainštalované s použitím 3-vrstvového silikónového SIHF izolačného kábla a v súlade so súčasne platnými elektroinštalačnými predpismi i prípadnými inými platnými miestnymi predpismi.

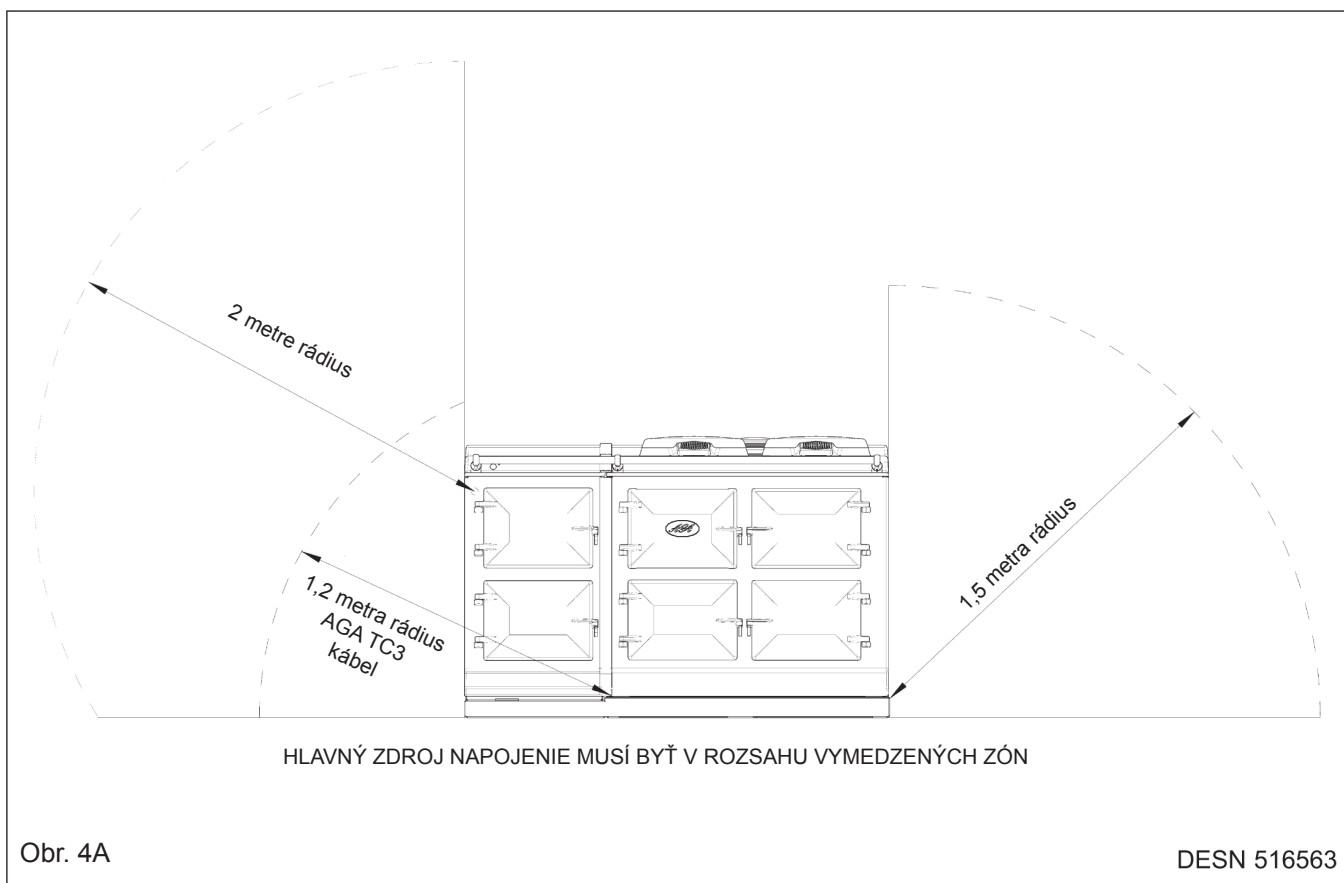
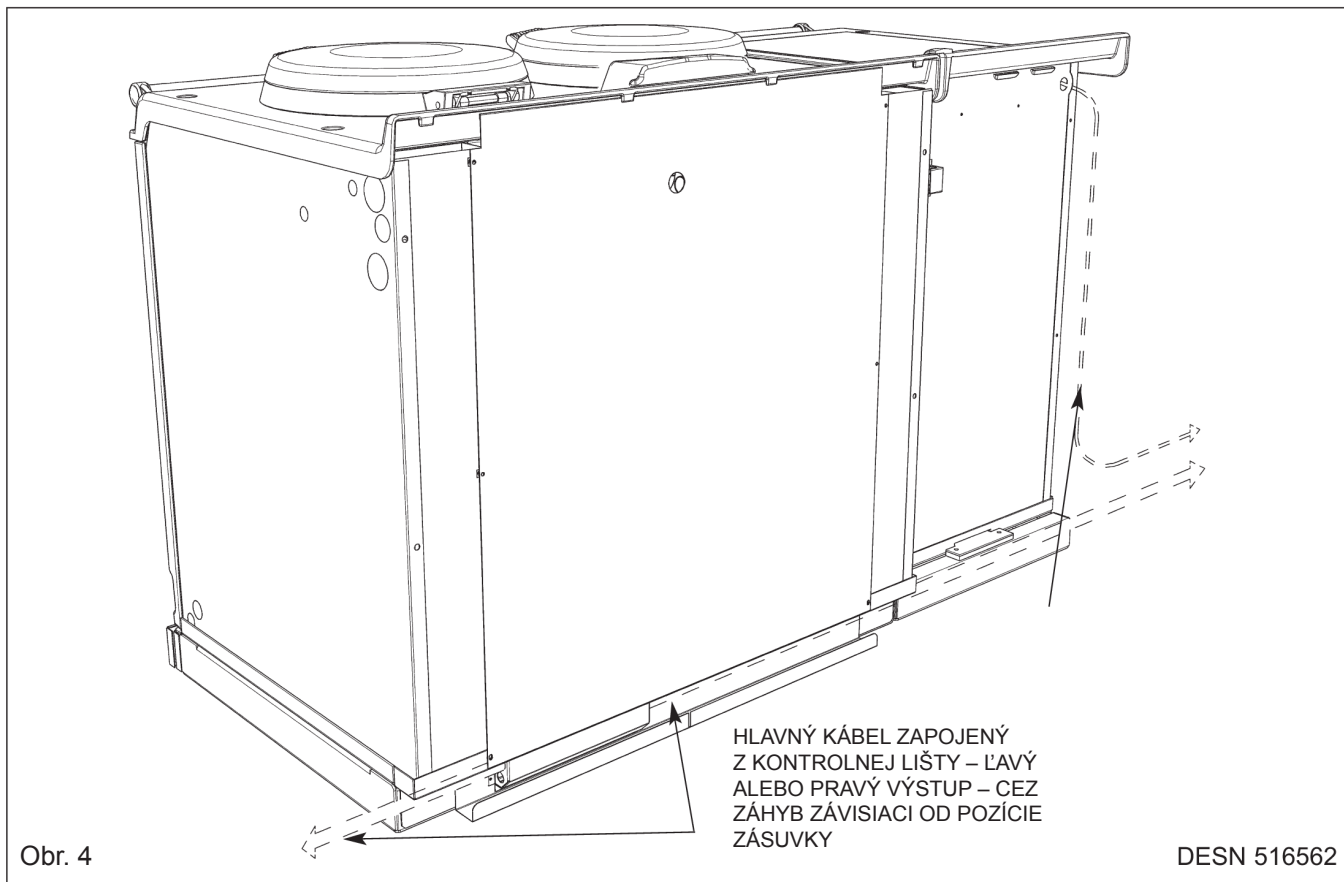
Metóda pripojenia k hlavnému zdroju elektriny musí umožniť kompletnú elektrickú izoláciu spotrebiča; ideálne pomocou dvojfázového pólového vypínača tak, aby sa zabezpečil oddelený kontakt s rozmerom 3 mm medzi obidvoma pólmí.

Izolačný vypínač by nemal byť umiestnený v tesnej blízkosti nad zónou Hotcupboard, avšak musí byť zabudovaný v maximálnej vzdialenosti 2 metrov od spotrebiča.

HLAVNÉ ZAPOJENIE KÁBLOV – AGA TC3 (variant s odvetrávaním do miestnosti)



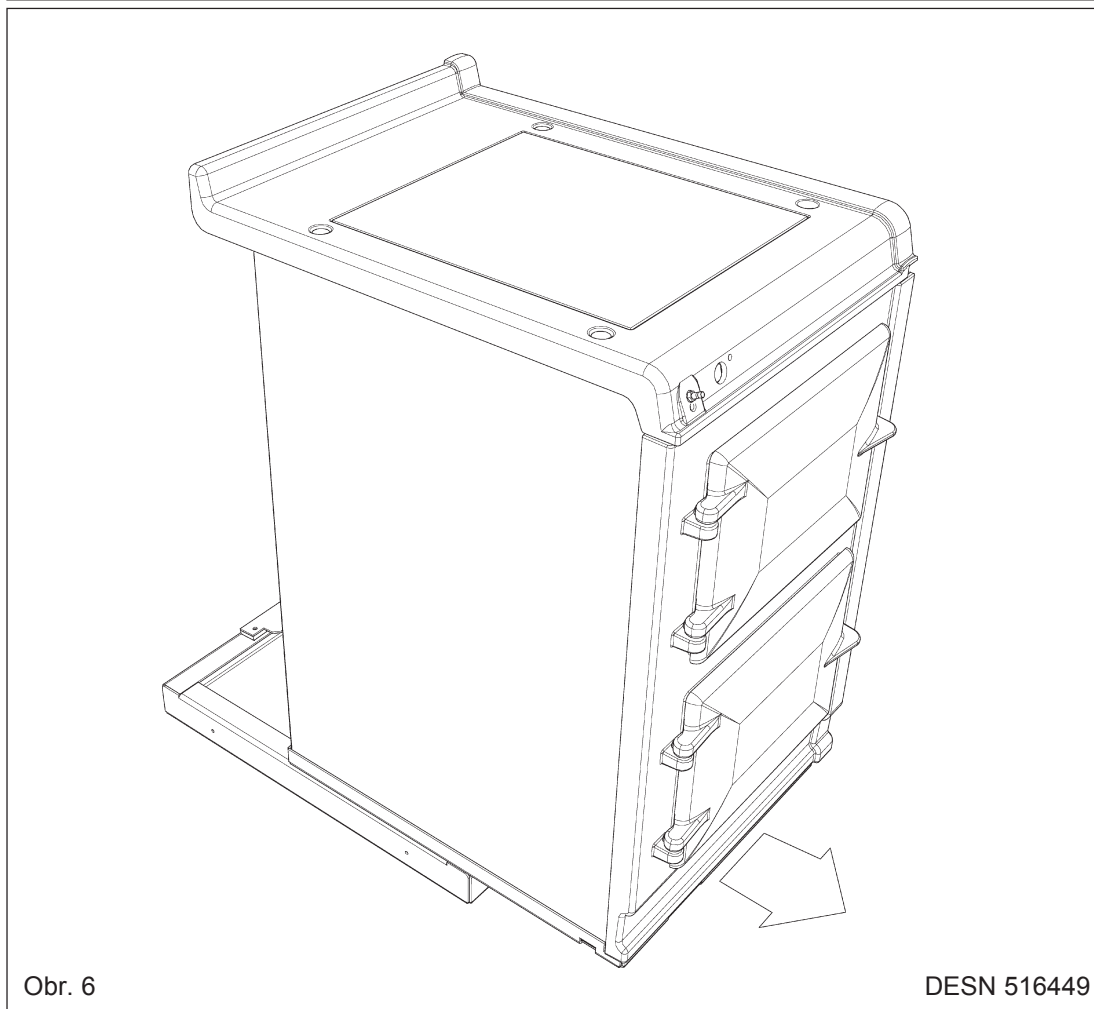
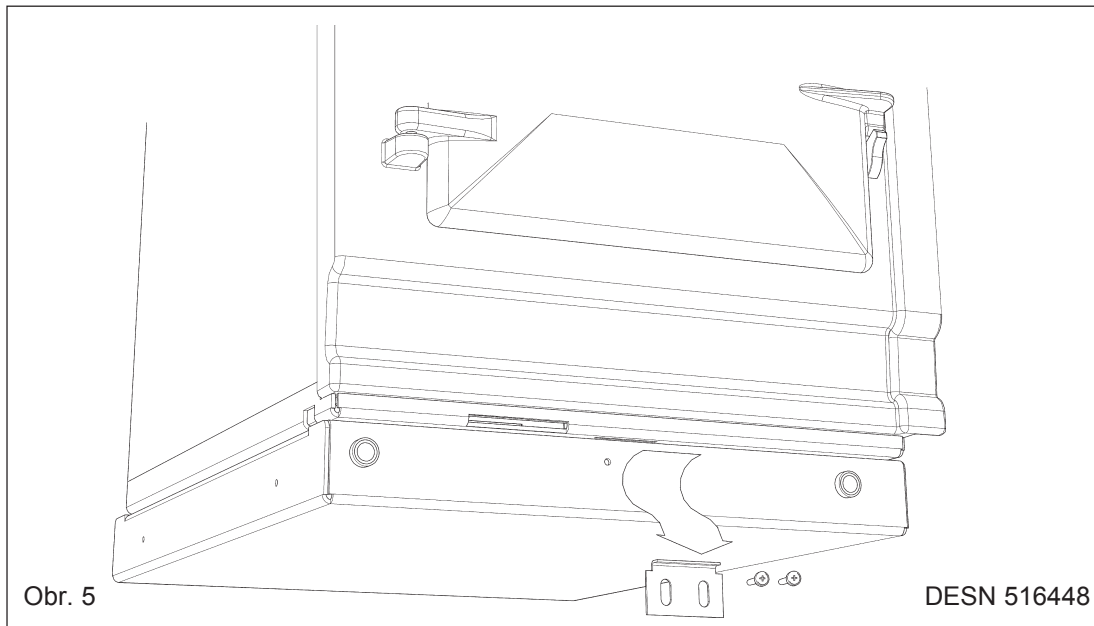
ZDROJ ZAPOJENIA ZÓNY HOTCUPBOARD



INŠTALÁCIA ZÓNY HOTCUPBOARD

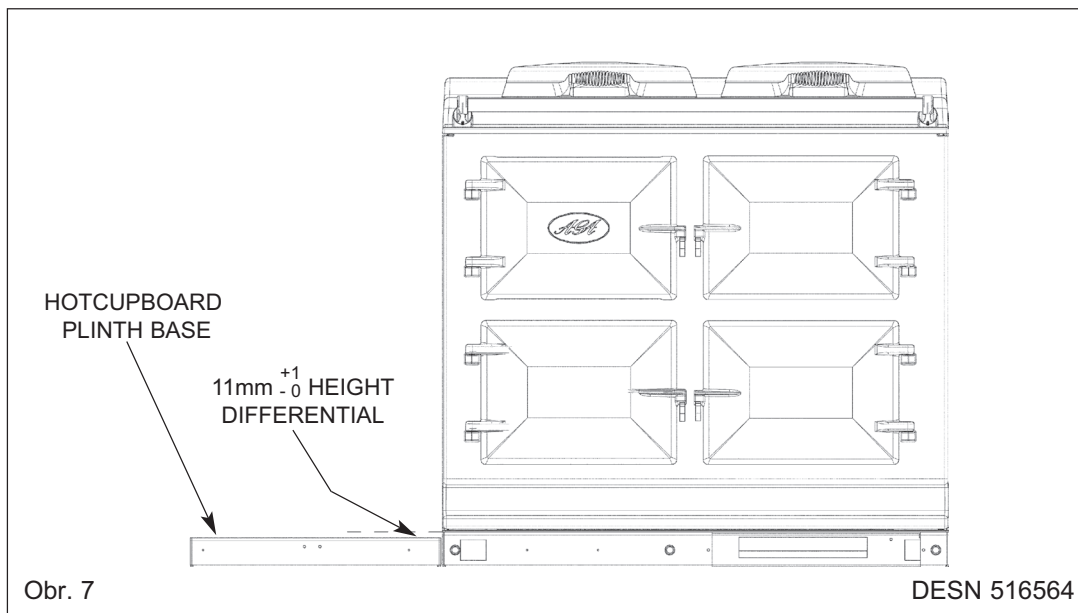
POZNÁMKA: Sporák AGA TC5 so zónou Hotcupboard by mal byť dodaný s horným panelom vo vyvýšenej polohe. Účelom je umožniť zasunutie celého zariadenia na jeho podstavec pozdĺž spotrebiča AGA TC3 bez vzájomného narazenia vrchných platní. Vo svojej konečnej pozícii by sa vrchná platňa zóny Hotcupboard mala zasunúť do svojej správnej výšky.

Oddeľte zónu Hotcupboard od podstavca tak, že odstránite dve skrutky a konzolu z podstavca (podľa obrázka 5). Zasuňte zónu Hotcupboard smerom dopredu a od upevňujúcej konzoly (podľa obrázka 6).



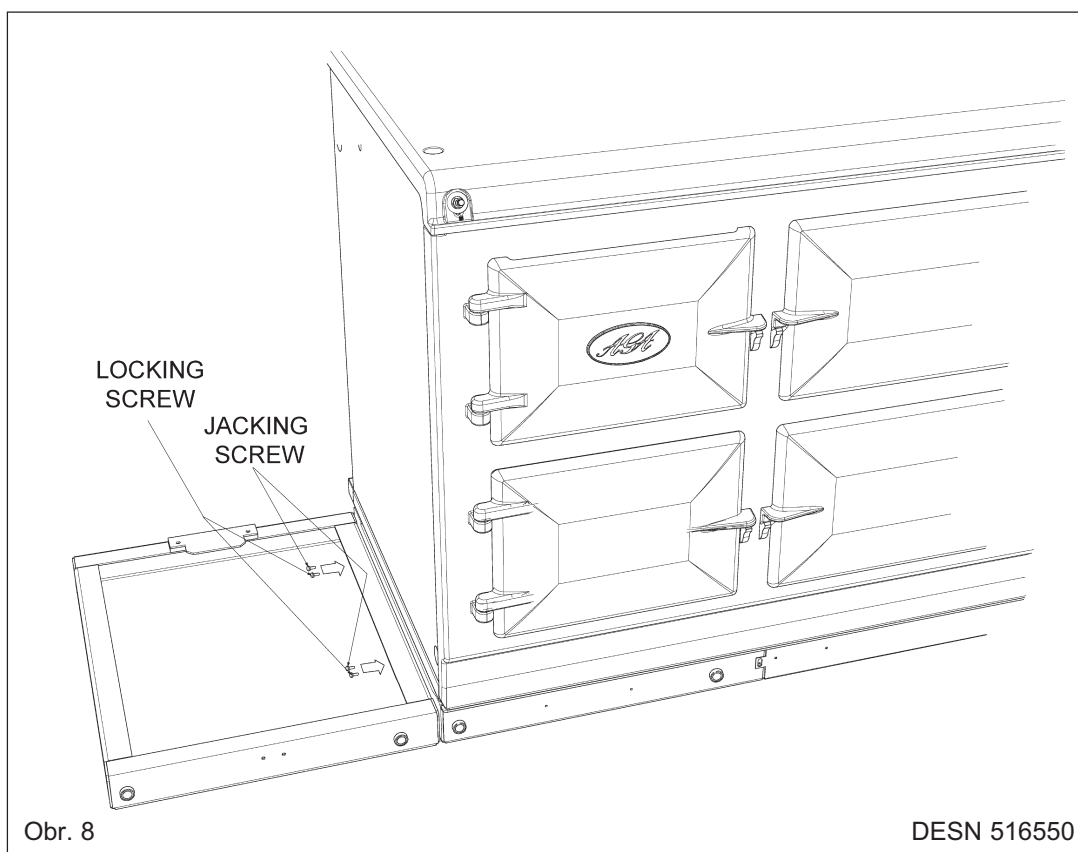
2. Umiestnite podstavec pozdĺž podstavca AGA Total Control tak, aby medzi dvoma podstavcami nebola žiadna medzera (podľa obrázka 7).

Skontrolujte vodorovnosť podstavcov pomocou vodováhy a tiež skontrolujte, či výškový rozdiel medzi podstavcom zóny Hotcupboard a podstavcom AGA Total Control je 11 mm. Na prípadné vyrovnanie podstavca použite podložky v každom rohu.

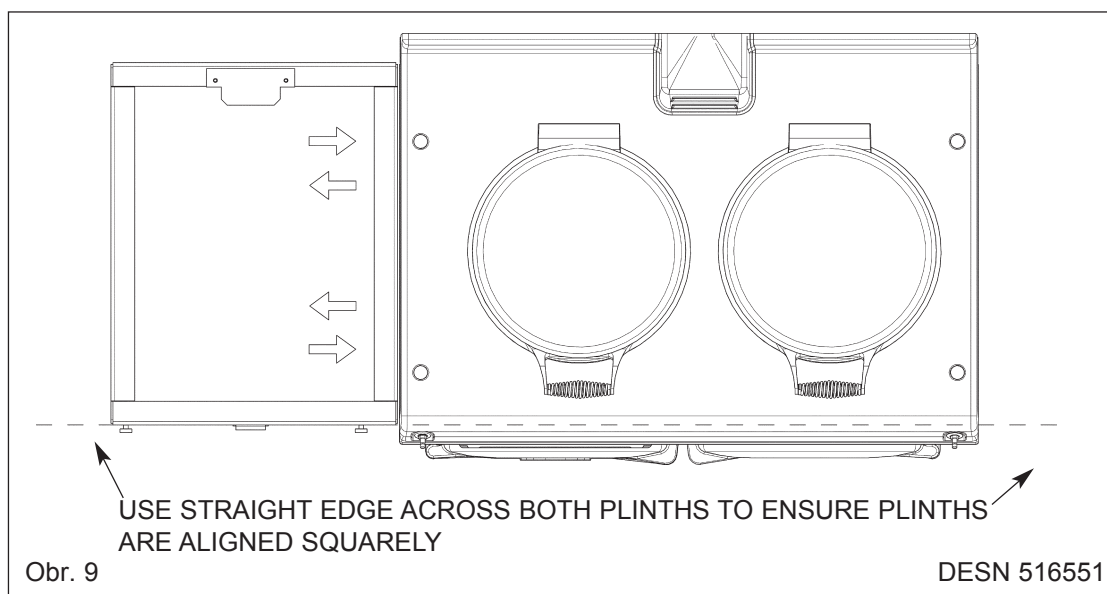


3. Pripojte podstavec zóny Hotcupboard k podstavcu AGA Total Control použitím skrutiek M6 a priložených podložiek (podľa obrázka 8).

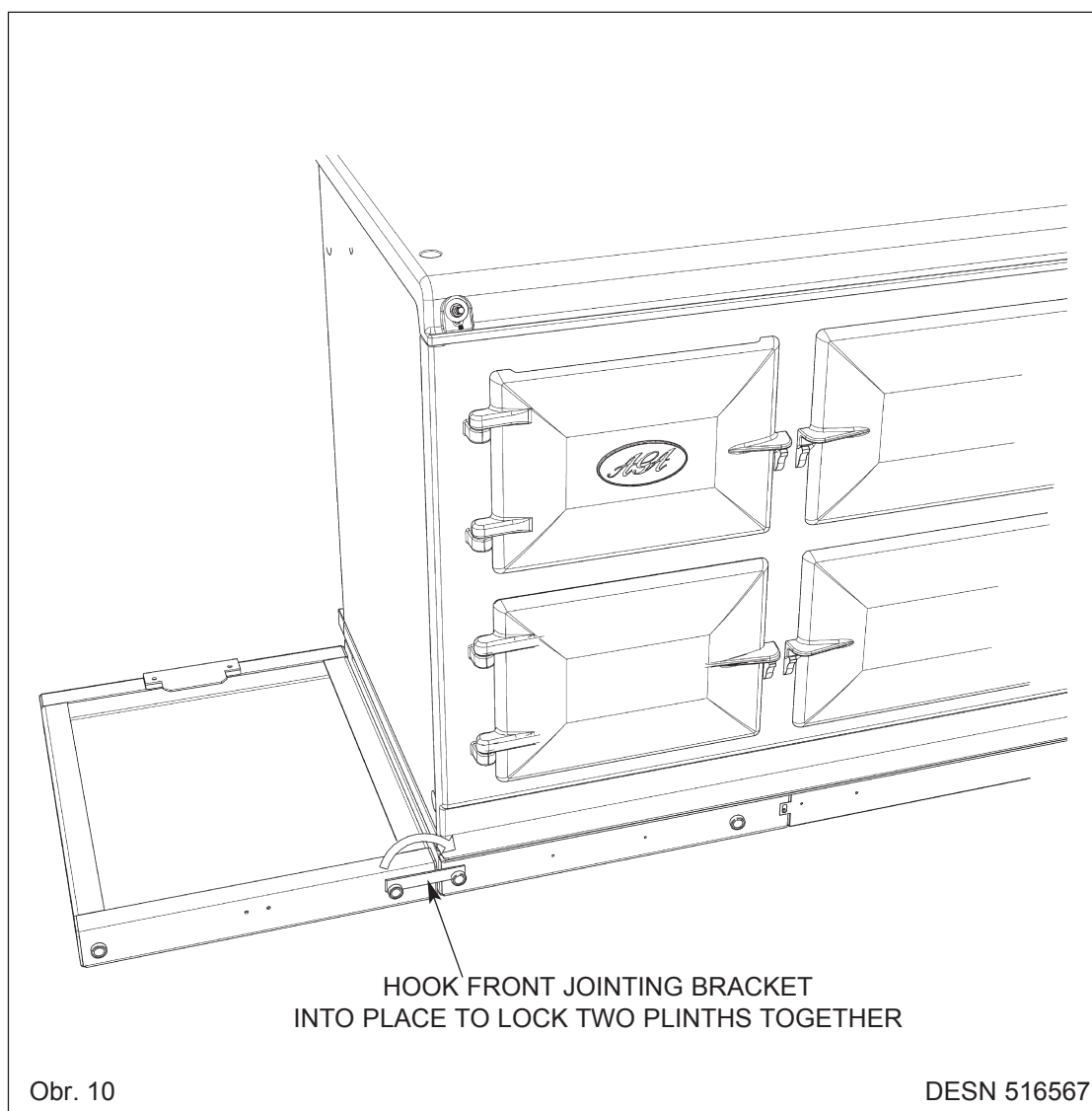
Pripevnite zámkové skrutky a zdvižné skrutky do podložky. Dbajte o to, aby v tejto fáze zdvižná skrutka nevyčnievala cez vonkajšiu fasádu podstavca a aby zámková skrutka bola zakrútená do podstavca AGA TC3, nie však zatiahnutá na doraz. Medzi podstavcami by mala byť zachovaná približne 3 mm medzera, okrem prednej časti, kde by sa predelová platňa mala dotýkať podstavca AGA TC3.



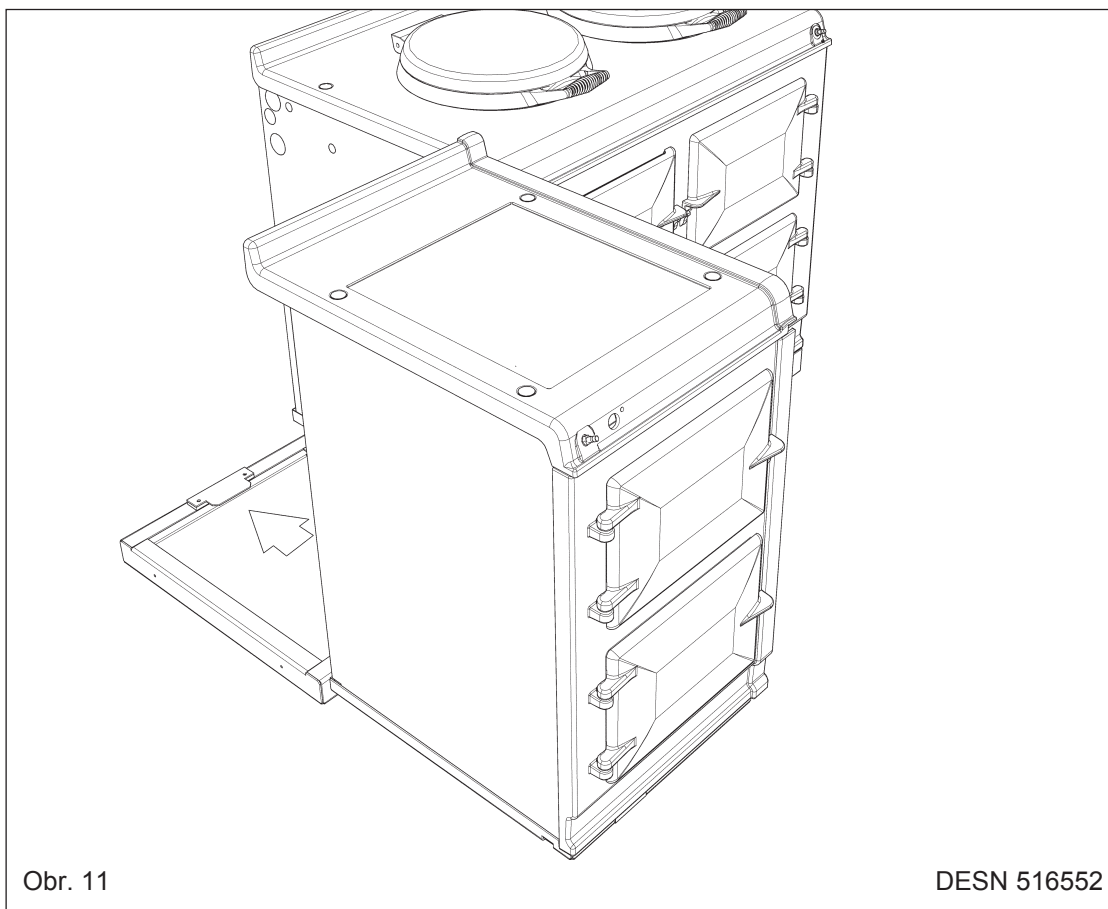
4. Vyznačte priamy uhol pozdĺž predného podstavca AGA Total Control tak, aby predná časť oboch podstavcov bola situovaná v pravom uhle od rovnej steny (podľa obrázka 9). Potom ako sa uistíte, že oba podstavce sú uložené v pravom uhle, môžete zatahnuť zdvižné skrutky tak, aby sa zľahka dotýkali s podstavcom AGA Total Control. Potom zatahnete zámkové skrutky.



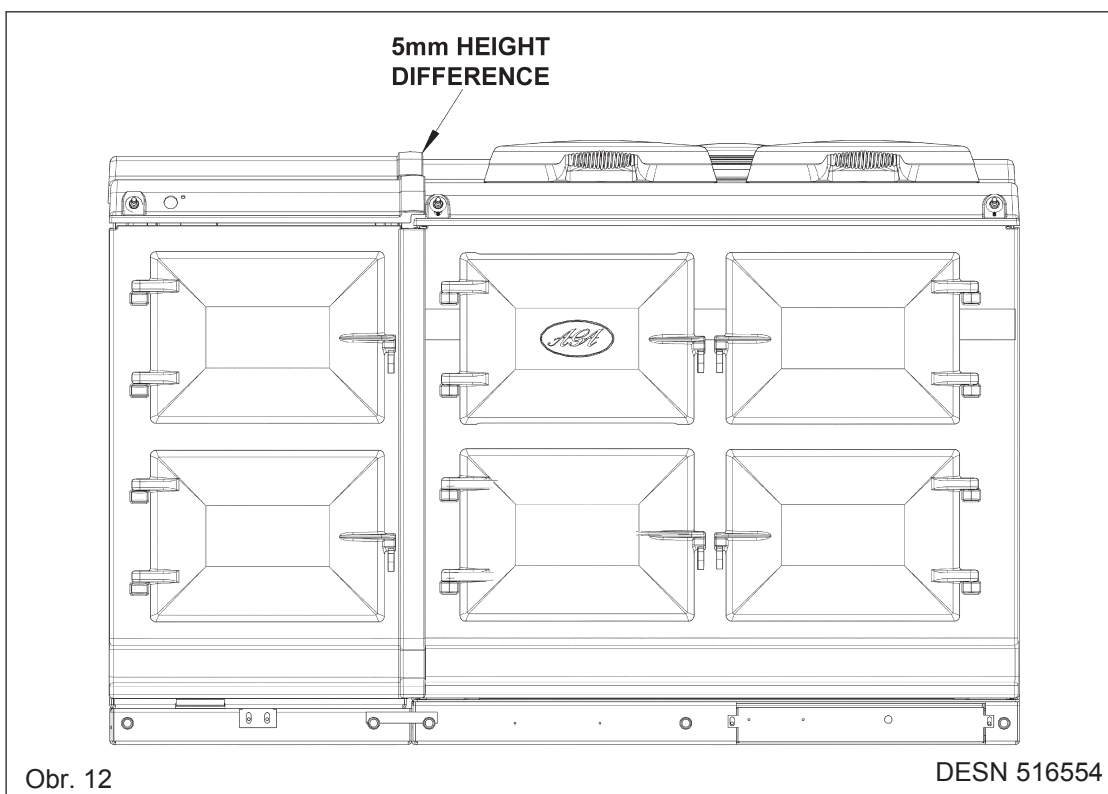
5. Predná spojovacia konzola môže byť upevnená na mieste nad dvomi platňovými magnetmi. Takto sa docielí vzájomné spojenie dvoch podstavcov (podľa obrázka 10).



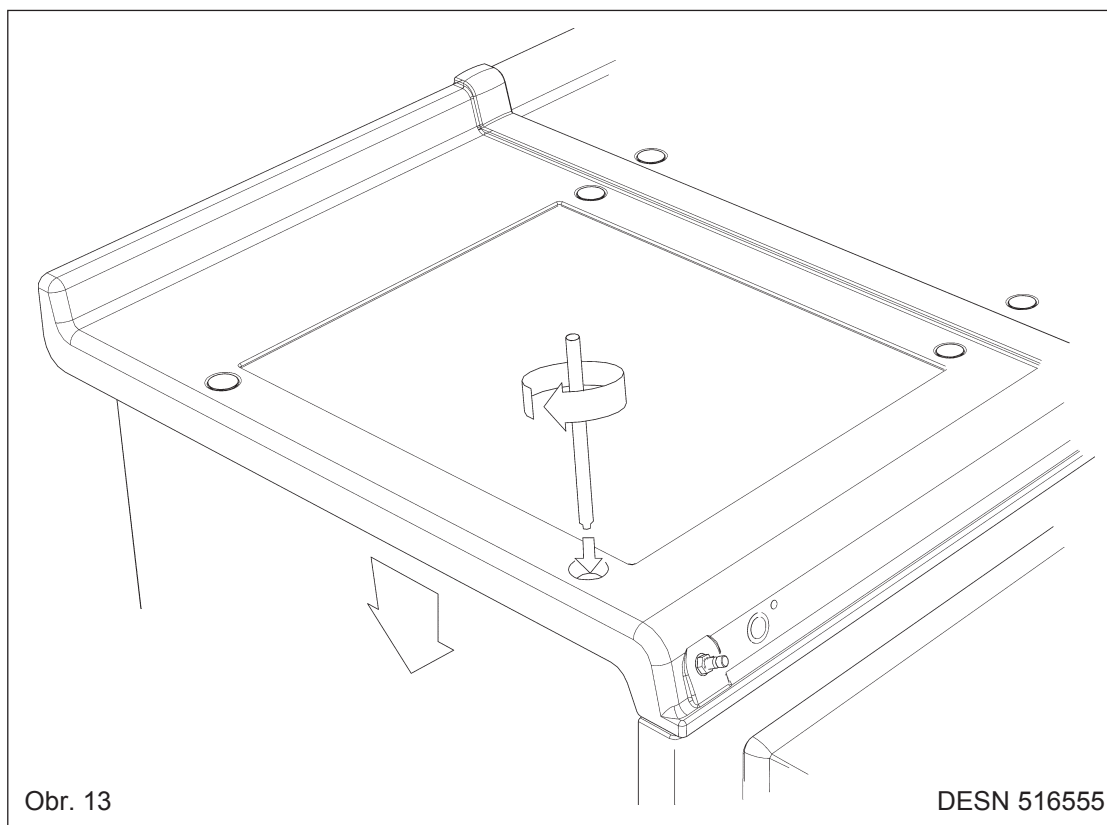
6. Zasúvajte zónu Hotcupboard na podstavec, pokým zadná konzola úplne nezapadne do zadného výklenku základne (podľa obrázka 11). Zabezpečte, aby bol spotrebič zarovnaný s podstavcom a zasuňte prednú konzolu do výklenku na spodnej časti základne. Uistite sa, či predná konzola úplne zapadla na svoje miesto, potom naplno zatahnite dve skrutky M6.



7. Vrchný panel zóny Hotcupboard je nastavený o 5 mm vyššie ako je vrchný panel AGA Total Control, a to z dôvodu ochrany povrchu pred poškodením počas inštalácie. Pomocou nastavovacích skrutiek znížte vrchný panel do požadovanej polohy.



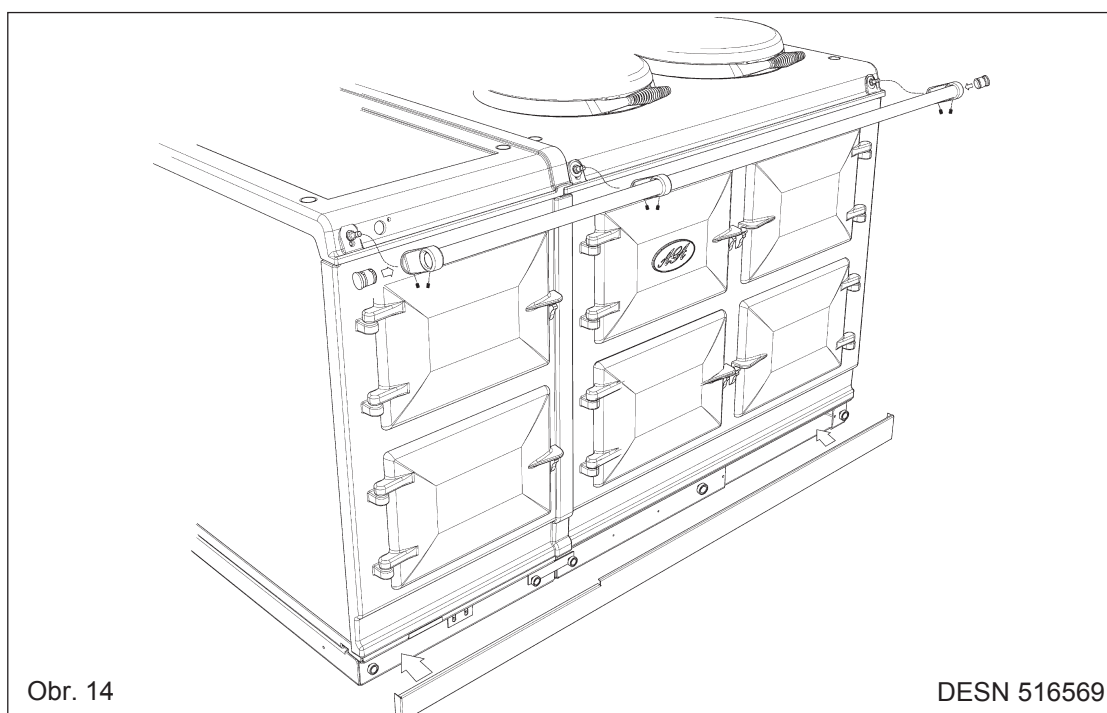
8. Opatrne znížte vrchný panel pomocou nastavenia skrutiek, až kým nebude vrchný panel v takej výške, aby jeho vrch bol zarovno s výškou spotrebiča AGA TC3. Na nastavenie skrutiek použite oporné tyčové nastavovacie zariadenie (podľa obrázka 13).



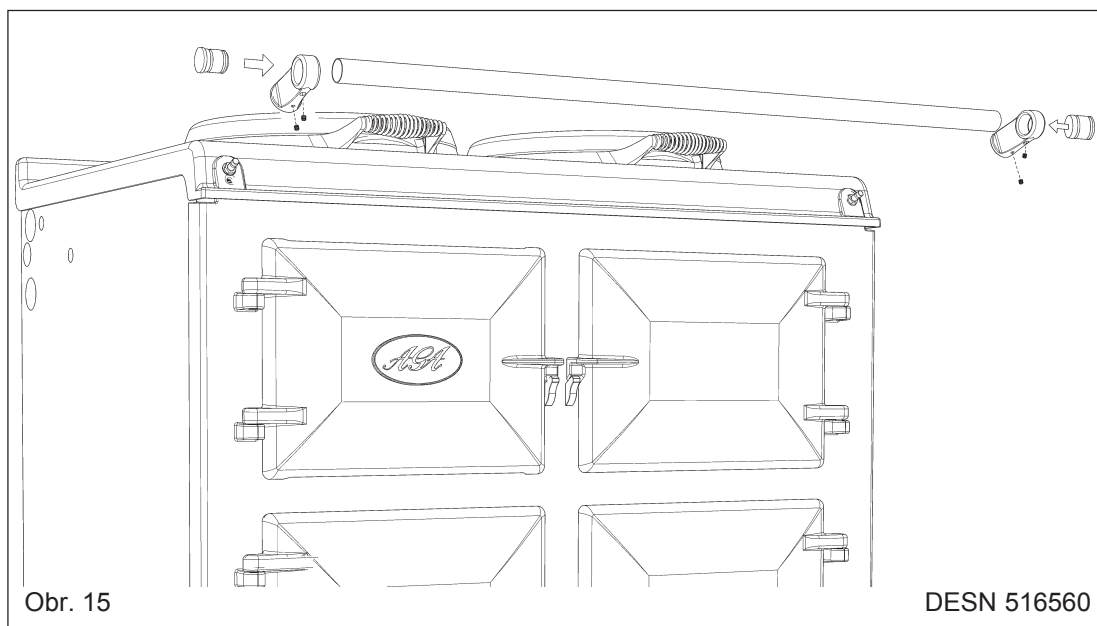
9. Zasuňte celú rukoväť cez ľavú, pravú a stredovú zabezpečovaciu skrutku. Potom po oboch stranách namontujte koncové uzávery tak, aby rúčka bola rovnomerne umiestnená na oboch jej koncoch. Koncové uzávery by mali byť opatrne zatlačené, až kým napevno nezapadnú do vonkajšieho profilu oboch držiakov na rukoväti.

Rukoväť môže byť teraz upevnená na miesto, použitím skrutiek na spodnej časti držiakov rukoväte.

Nakoniec namontujte prednú lištu podstavca na magnety umiestnené na podstavci, pričom je nutné, aby predná lišta bola umiestnená presne v strede.



MONTÁŽ RUKOVĚTE – AGA TC3

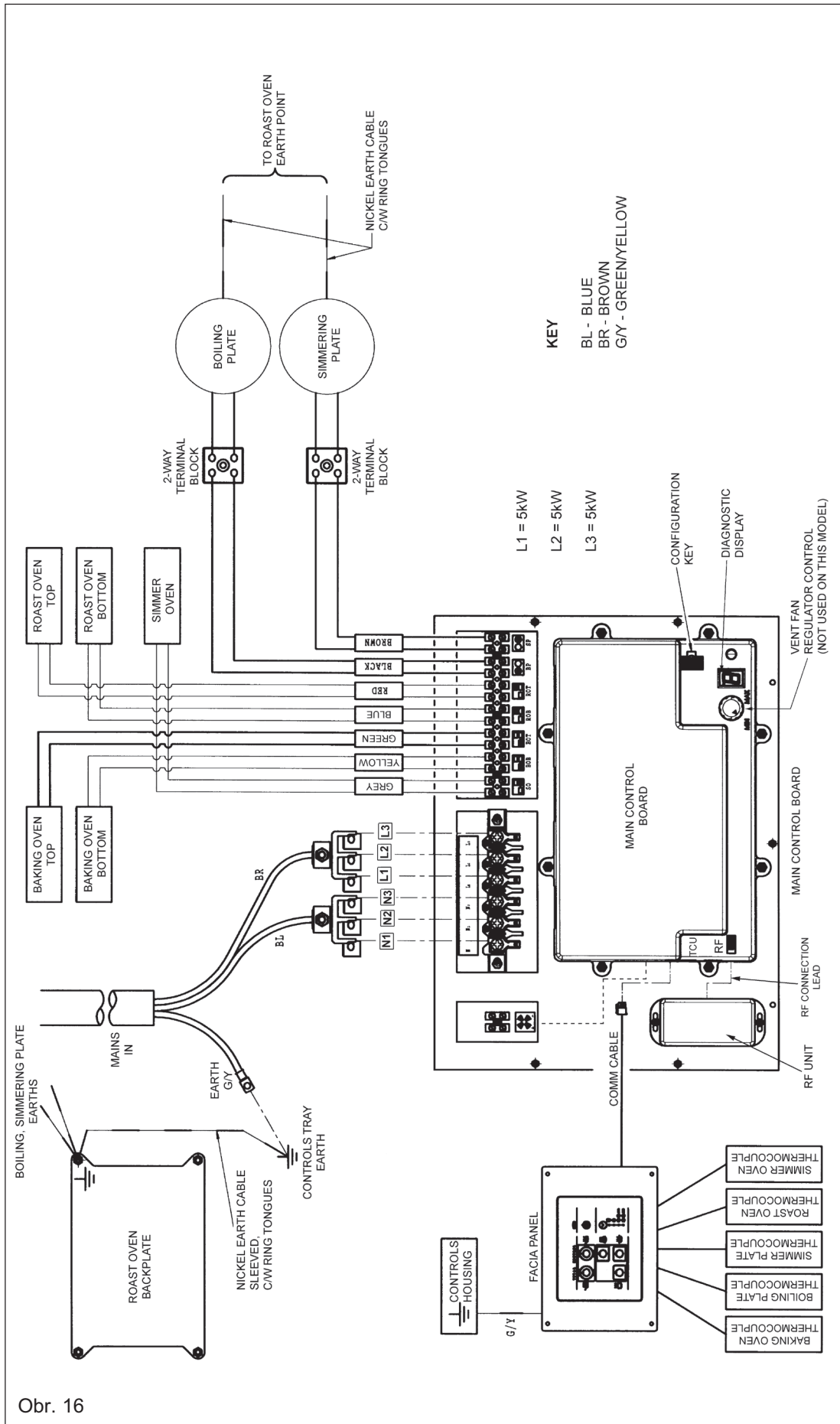


Konzoly rukoväte, záslepky a rukoväť si vyžadujú zmontovanie.

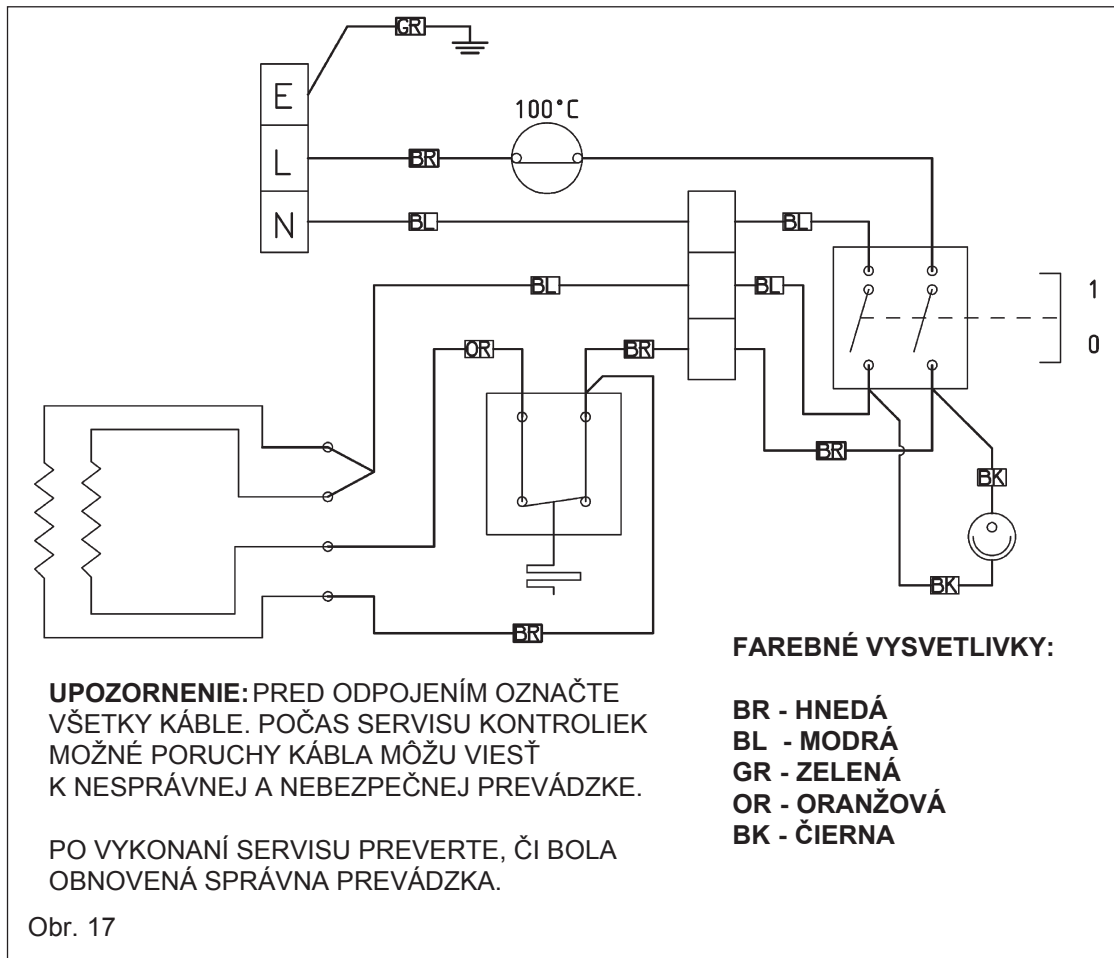
Na koniec rukoväte umiestnite konzoly a zasunite záslepku nadoraz a primontujte k sporáku.

Konštrukciu rukoväte po jej správnom umiestnení stabilizujte v správnej polohe pomocou skrutiek (umiestnených na spodnej časti rukoväte).

WIRING DIAGRAM - AGA TC3 (ROOM VENT OPTION)



WIRING DIAGRAM - AGA TC5 (HOTCUPBOARD OPTION)



AGA TOTAL CONTROL POINŠTALAČNÝ KONTROLNÝ ZOZNAM

SÉRIA č. Tick Box

- Skontrolujte nastavenia veka horúcej platne.
- Skontrolujte tesnenie dvierok, v prípade nutnosti vycentrujte nastavenie dvierok. Tesnenie rúry na pečenie a rúry s miernou teplotou musí mať medzeru medzi pántmi dvierok. Rúra s vysokou teplotou je vybavená súvislým tesnením.
- Overte, či je z vnútornej strany dvierok rúry odstránený plastový obal.
- Uistite sa, že horná clona rúry s vysokou teplotou je správne umiestnená.
- Na kontrolnom paneli skontrolujte napätie hlavného zdroja. V žiadnom prípade neodstraňujte elektrické kryty, aby ste mali prístup k hlavnému káblu. Konečné meranie môže byť namerané cez malé otvory v kryte.
- Zapnite sporák, nastavte ovládanie na manuálne ovládanie a zapnite všetky variácie zóny.

1PH
3PH
3PH
3PH

Odmerajte napätie. **L1** **L2** **L3**

- Zapnite sporák, nastavte ovládanie na manuálne ovládanie a zapnite všetky variácie zóny.
- Zdvihnite veko horúcej platne, aby ste sa vyhli škvrnám.
- Počas zahrievania by mala kontrolka pomaly blikať.
- Po uplynutí jednej hodiny skontrolujte teplotu rúr a platní použitím vhodného inžinierskeho merača teploty.

1. Platňa s vysokou teplotou (325 – 335° C)
2. Platňa s nízkou teplotou (195 – 205° C)
3. Rúra s vysokou teplotou (235 – 245° C)
4. Rúra na pečenie (180 – 185° C)
5. Rúra s nízkou teplotou (95 – 115° C)

- Počas doby zahrievania skontrolujte počiatočné nastavenie ovládača a poučte zákazníka o použití a prevádzke ovládača.
- Vysvetlite zákazníkovi používateľskú príručku spotrebiča a odporučte najlepšie postupy pri údržbe rúry, použití energie, čistení vodného kameňa (napr. z vriacej vody zo zeleniny spôsobujúcej škvrny na glazúre atď.).

Engineer's Signature Date

**Ak potrebujete podrobnejšie informácie
alebo pomoc, kontaktujte svojho lokálneho
špecialistu AGA.**

Z dôvodu neustáleho vývoja produktu si
spoločnosť AGA vyhradzuje právo kedykoľvek
zmeniť parametre a uskutočňovať modifikácie
opísaného a ilustrovaného spotrebiča.



Manufactured by
AGA-Rangemaster
Station Road
Ketley Telford
Shropshire TF1 5AQ
England

www.agaliving.com
www.agacookshop.co.uk

Dovozca pre SR a ČR:



VERIX, s. r. o.
Nezvalova 24, 821 06 Bratislava, SK
e-mail: verix@verix.sk
www.verix.sk
tel.: +421 2 4552 4815
fax: +421 2 4564 3368